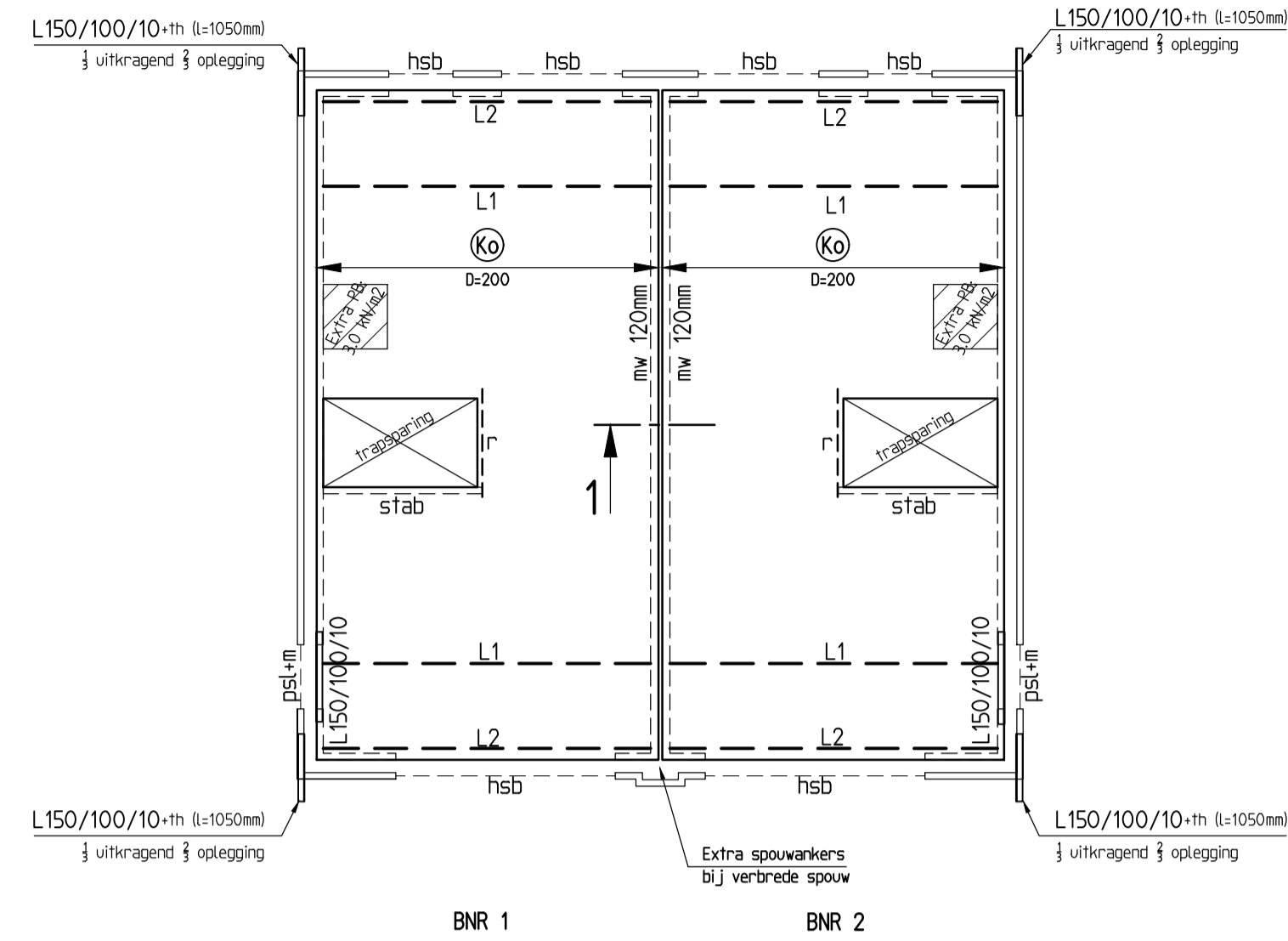


Bij verspringende plaatnaden sleuven in de vloer

denk om eventuele extra voorzieningen t.b.v. verticaal metselwerk, speciaal metselwerk, terugliggend metselwerk en verbrede spouw volgens opgave leverancier

- metselwerk 100 mm dik CS12 gelijmd, tenzij anders aangegeven

OVERZICHT CONSTRUCTIE 1e VERDIEPINGSVLOER

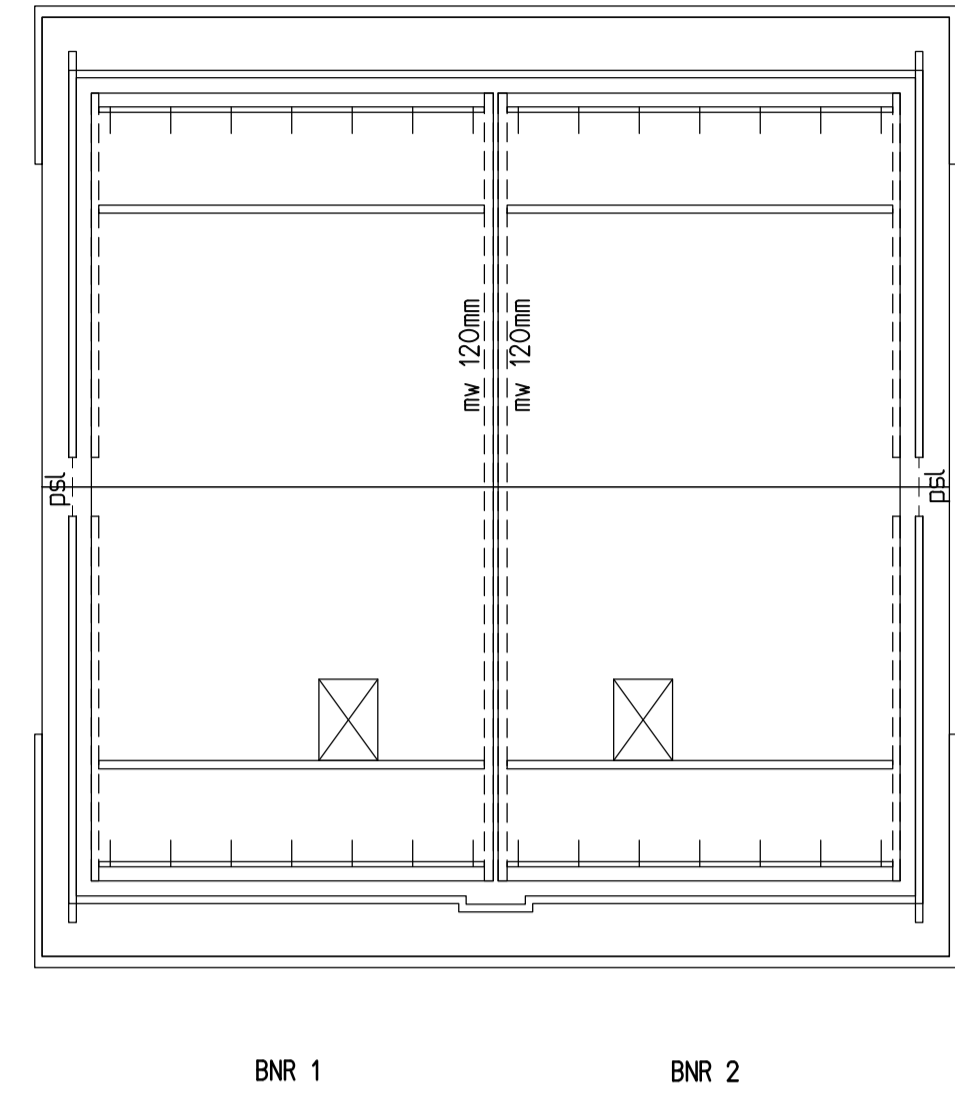


Bij verspringende plaatnaden sleuven in de vloer

denk om eventuele extra voorzieningen t.b.v. verticaal metselwerk, speciaal metselwerk, terugliggend metselwerk en verbrede spouw volgens opgave leverancier

- metselwerk 100 mm dik CS12 gelijmd, tenzij anders aangegeven

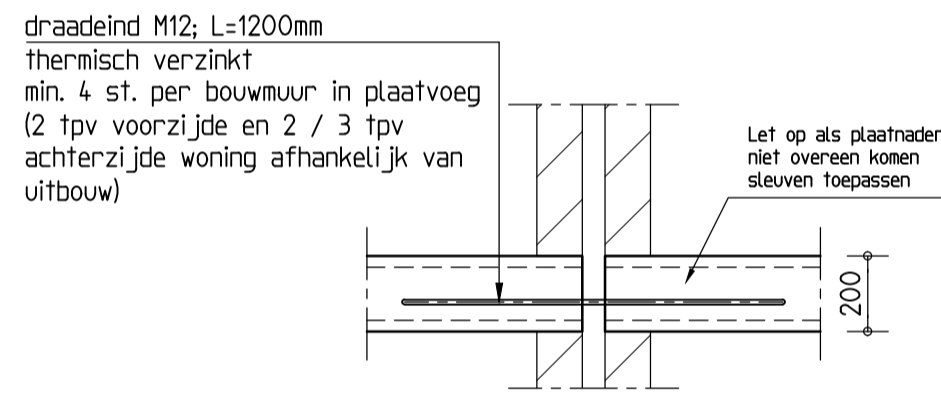
OVERZICHT CONSTRUCTIE 2e VERDIEPINGSVLOER



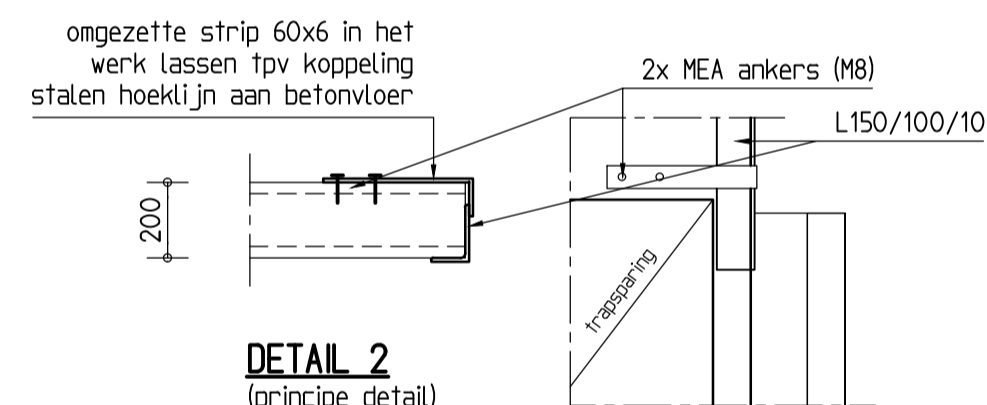
denk om eventuele extra voorzieningen t.b.v. verticaal metselwerk, speciaal metselwerk, terugliggend metselwerk en verbrede spouw volgens opgave leverancier

- metselwerk 100mm dik CS12 gelijmd, tenzij anders aangegeven
- afmetingen kapconstructie en evt. extra voorzieningen volgens berekening kapconstructeur en tekening kapleverancier (denk om (evt.) extra gewicht t.b.v. zonnepanelen)

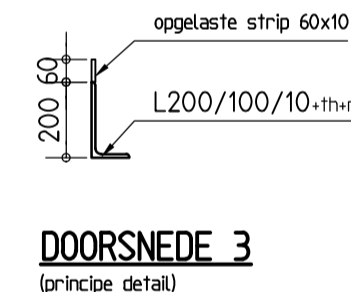
OVERZICHT CONSTRUCTIE DAK



DOORSNEDE 1
(principe detail)
tpv alle bouwmuur



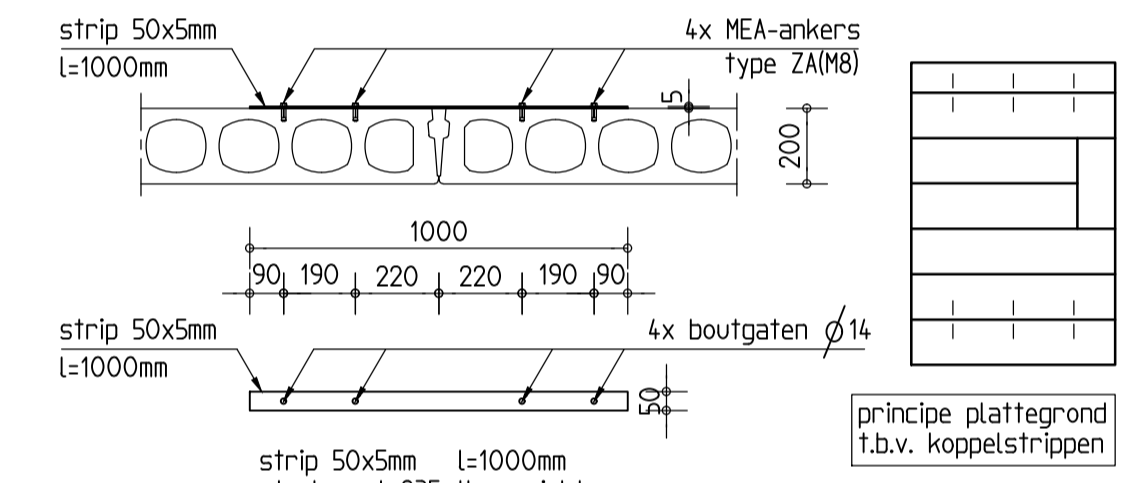
DETAIL 2
(principe detail)



DOORSNEDE 3
(principe detail)



Let op: situatie niet gebruiken t.b.v. uitzetten; voor juiste situatie zie tekening architect!



PRINCIPE KOPPELSTRIP
(principe detail)
t.p.v. 2e verdieping bij eerste en laatste plaat koppelstrippen toepassen

LIJNLASTEN OP VLOER:								PUNTLASTEN OP VLOER:					
in kN/m	L1	L2	L3	L4	L5	L6	Φ	in kN	P1	P2	P3	P4	P5
perm. belasting	qg	6.0	3.0	3.0	-	-	-	perm. belasting	Fg	-	-	-	-
hellend dak	qg	3.0	1.5	-	-	-	0.0	hellend dak	Fq	-	-	-	-
plafdak	qg	-	-	-	-	-	0.0	plafdak	Fq	-	-	-	-
zolder	qg	-	-	-	-	-	0.4	zolder	Fq	-	-	-	-
wind	qg	-	-	-	-	-	0.4	verdieping	Fq	-	-	-	-

- RENVOOI**
- = overspanningsrichting rib-cassettevloer
 - = overspanningsrichting PS-isolatievloer
 - = overspanningsrichting kanaalplaatvloer (ongeïsoleerd)
 - = overspanningsrichting kanaalplaatvloer (geïsoleerd)
 - = overspanningsrichting breedplaatvloer
 - = overspanningsrichting voorgespannen breedplaatvloer
- alle metselwerkhoeke vertand uitvoeren
- de lint- en stootvoegen goed verlijmd/gemetseld uitvoeren
- afschot plat dak ten minste 16mm/m!
- opleg lengte stalen liggers op metselwerk 150mm, tenzij anders aangegeven
- stab = stabiliteitswand
 - dr = dragende wand
 - hsb = houtskeldebouw wand
 - th = thermisch verzinkt
 - r = raveelijzer
 - m = gecoat murfor
 - psl = prefab stalen latei
 - stl = samenwerkende betonlatei
 - zbl = zelfdragende betonlatei
 - hk = hamerkoppeling
 - vs = versterkte strook
 - rb = raveelbalk
 - odv = onder de vloer

GEVOLGKLASSE: CC1 REFERENTIEPERIODE: 50 jaar

BOUWADVIES WFO
DE VERBINDENDE FACTOR

Project:
3 woningen
aan de Visweg / Meeuwenlaan te Egmond - Binnen

Opdrachtgever:
Aannemingsbedrijf J. Th. Kuin B.V.
De Tocht 5 1611 HT BOVENKARSPEL
telnr: 0228-511313 fax: 0228-514384

**Overzicht constructie
•Details (Standaard plan)
•Bnr 1 en 2**

Datum: 17-1-2024	Tekenaar:
WJz. Datum:	J. Steekma
a - - -	Constructeur:
b - - -	J. Steekma
c - - -	Schaal:
d - - -	1:100
e - - -	Order-nr.:
f - - -	23951
g - - -	Teknr.:
h - - -	
i - - -	
j - - -	S-1