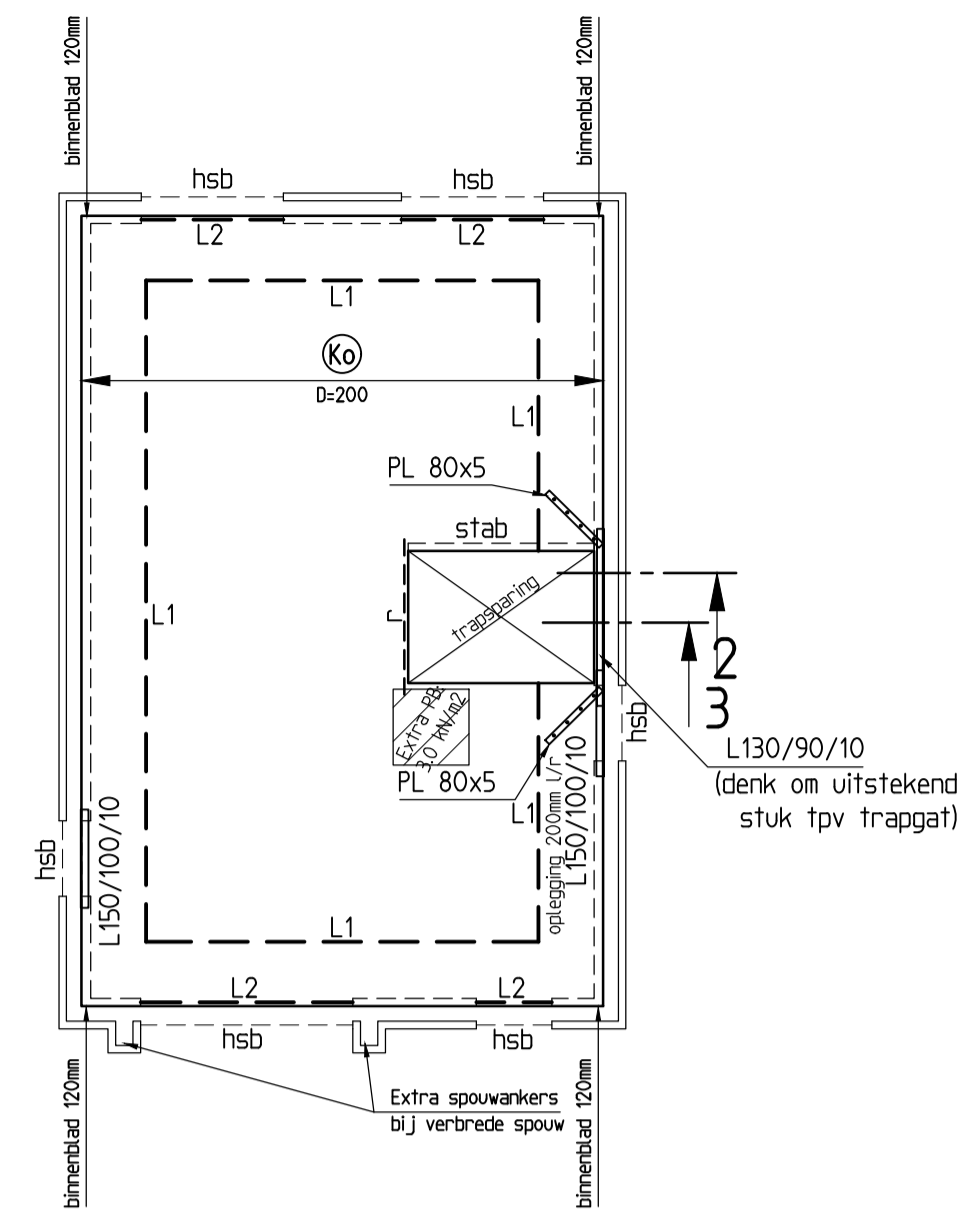


denk om eventuele extra voorzieningen t.b.v. verticaal metselwerk, speciaal metselwerk, terugliggend metselwerk en verbrede spouw volgens opgave leverancier

- metselwerk 100 mm dik CS12 gelijmd, tenzij anders aangegeven

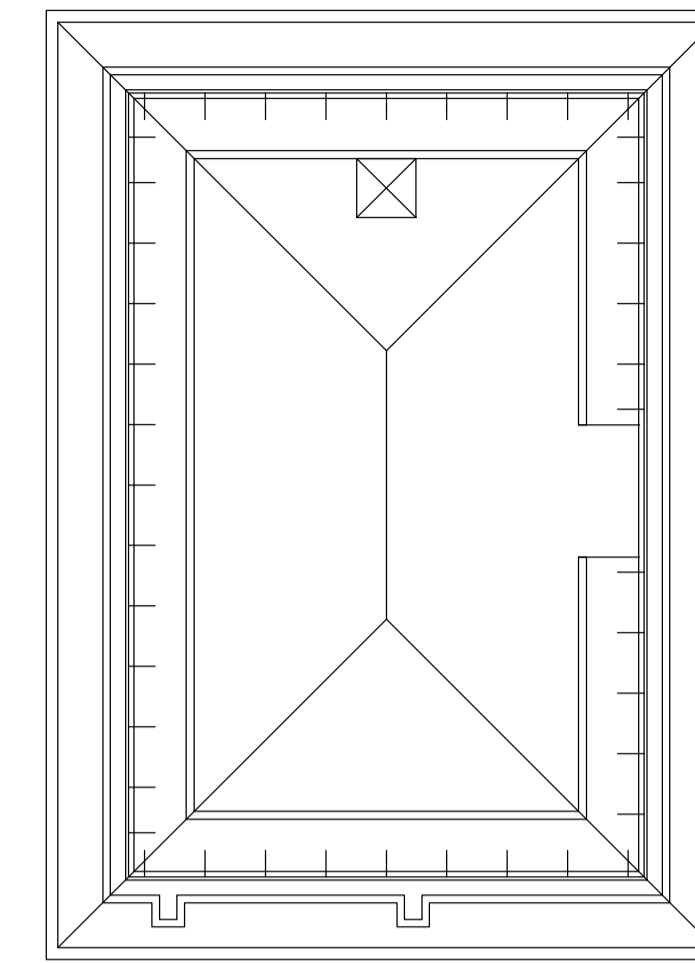
OVERZICHT CONSTRUCTIE 1e VERDIEPINGSVLOER



denk om eventuele extra voorzieningen t.b.v. verticaal metselwerk, speciaal metselwerk, terugliggend metselwerk en verbrede spouw volgens opgave leverancier

- metselwerk 100 mm dik CS12 gelijmd, tenzij anders aangegeven

OVERZICHT CONSTRUCTIE 2e VERDIEPINGSVLOER



denk om eventuele extra voorzieningen t.b.v. verticaal metselwerk, speciaal metselwerk, terugliggend metselwerk en verbrede spouw volgens opgave leverancier

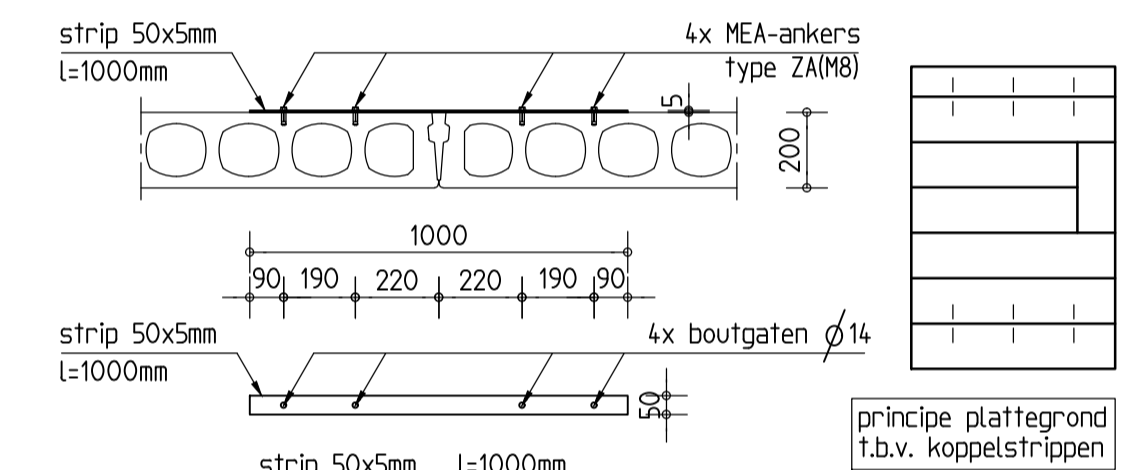
- metselwerk 100mm dik CS12 gelijmd, tenzij anders aangegeven

- afmetingen kapconstructie en evt. extra voorzieningen volgens berekening kapconstructeur en tekening kapleverancier (denk om (evt.) extra gewicht t.b.v. zonnepanelen)

OVERZICHT CONSTRUCTIE DAK

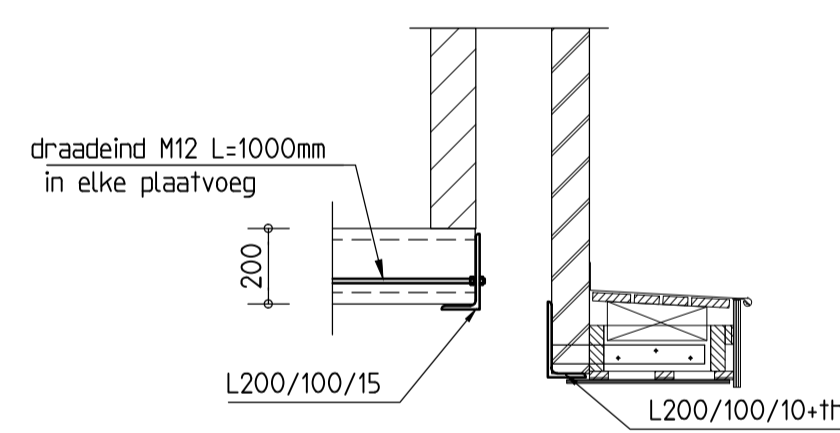


Let op: situatie niet gebruiken t.b.v. uitzetten; voor juiste situatie zie tekening architect!

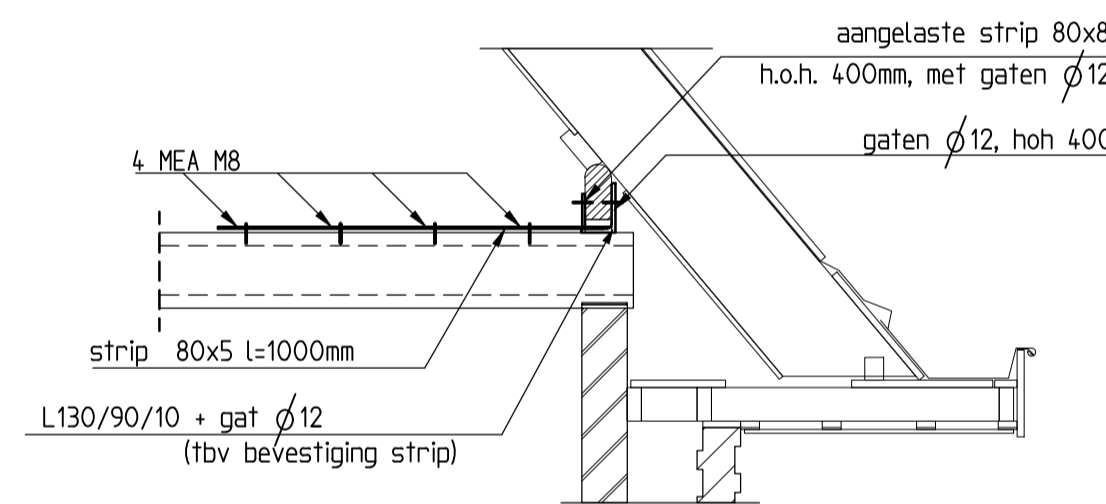


PRINCIPAL KOPPELSTRIP
(principe detail)
t.p.v. 2e verdieping bij eerste en laatste plaat koppelstrippen toepassen

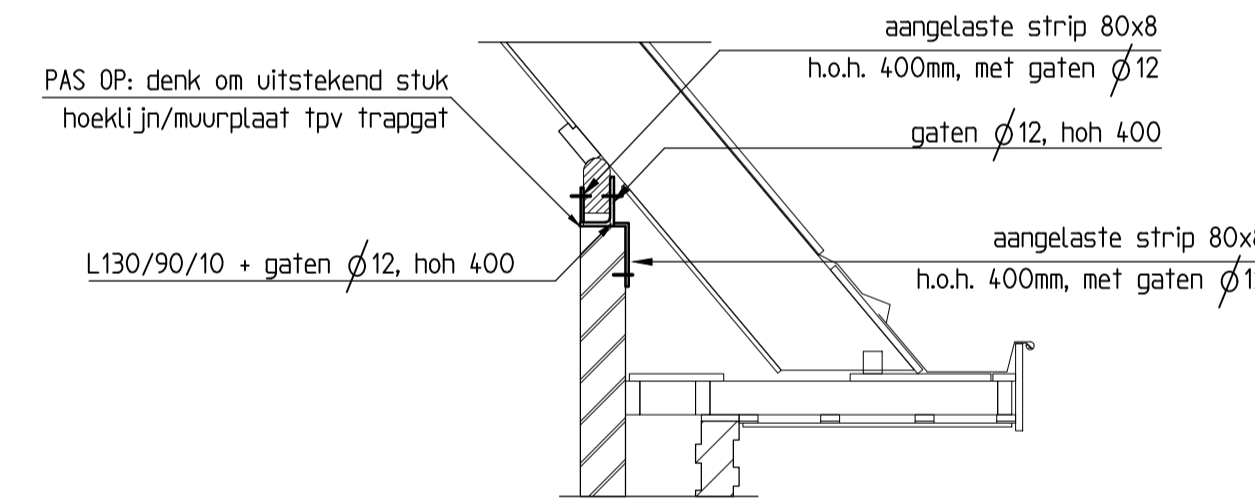
koppelstrippen alleen van toepassing bij bevestiging kapconstructie aan vloer



DOORSNEDE 1
(principe detail)



DOORSNEDE 2
(principe detail)
(exacte detaillering i.o.m. kapleverancier)



DOORSNEDE 3
(principe detail)
(exacte detaillering i.o.m. kapleverancier)

LIJNLASTEN OP VLOER:							
in kN/m	L1	L2	L3	L4	L5	L6	Φ
perm. belasting	qg	7.0	1.0	3.0	-	-	-
hellend dak	qg	3.5	-	-	-	-	0.0
plafdak	qg	-	-	-	-	-	0.0
zolder	qg	-	-	-	-	-	0.4
wind	qg	-	-	-	-	-	0.4

PUNTLASTEN OP VLOER:					
in kN	P1	P2	P3	P4	P5
perm. belasting	Fg	-	-	-	-
hellend dak	Fq	-	-	-	-
plafdak	Fq	-	-	-	-
zolder	Fq	-	-	-	-
verdieping	Fq	-	-	-	-

- RENVOL!**
- = overspanningsrichting rib-cassettevloer
 - = overspanningsrichting PS-isolatievloer
 - = overspanningsrichting kanaalplaatvloer (ongeïsoleerd)
 - = overspanningsrichting kanaalplaatvloer (geïsoleerd)
 - = overspanningsrichting breedplaatvloer
 - = overspanningsrichting voorgespannen breedplaatvloer
- alle metselwerkhoeke vertand uitvoeren
- de lint- en stootvoegen goed vertijnd/gemetseld uitvoeren
- afschot plat dak ten minste 16mm/m!
- opleg lengte stalen liggers op metselwerk 150mm, tenzij anders aangegeven
- stab = stabiliteitswand
 - dr = dragende wand
 - hsb = houtskeletbouw wand
 - th = thermisch verzinkt
 - r = raveelijzer
 - m = gecoat murfor
 - psl = prefab stalen latei
 - stl = samenwerkende betonlatei
 - zbl = zelfdragende betonlatei
 - hk = hamerkoppanspanning
 - vs = versterkte strook
 - rb = raveelbalk
 - odv = onder de vloer

GEVOLGKLASSE: CC1 REFERENTIEPERIODE: 50 jaar

BOUWADVIES WFO
DE VERBINDENDE FACTOR

Project:
3 woningen
aan de Visweg / Meeuwenlaan te Egmond - Binnen

Opdrachtgever:
Aannemingsbedrijf J. Th. Kuin B.V.
De Tocht 5 1611 HT BOVENKARSPPEL
telnr: 0228-511313 fax: 0228-514384

**Overzicht constructie
•Details (Standaard plan)
Bnr 3**

Datum: 17-1-2024	Tekenaar:
W.Jz. Datum: -	J. Steekma
Revisie: -	Constructeur:
-	J. Steekma
-	Schaal:
-	1:100
-	Order-nr.:
-	Z3951
-	Teknr.:
-	S-2